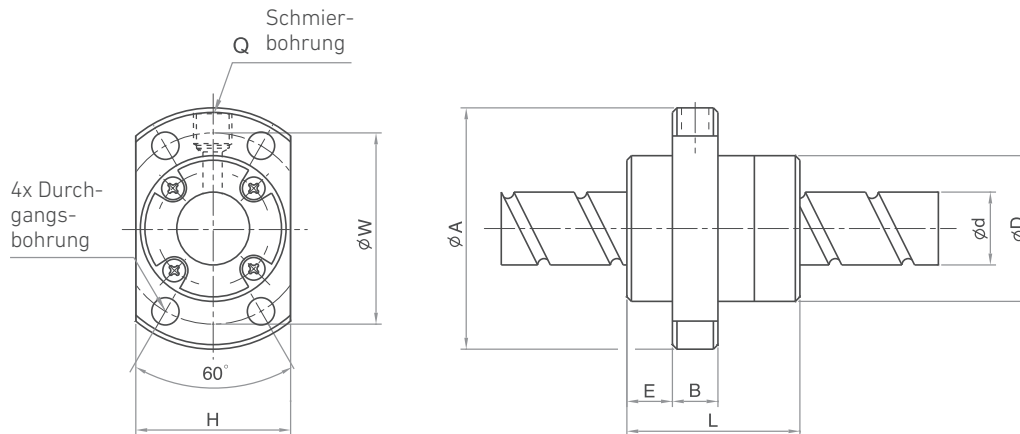


EINZELFLANSCHMUTTER BAUREIHE SFE



Artikel	Abmessungen															
	d	l	Da	D	A	E	B	L	W	H	X	Q	n	C	C ₀	K
	(mm)										(Größe)	(Umläufe)	(N)	(N)	(N/μm)	
SFE 1616-3	16	16	2,778	32	53	10,1	10	38	42	34	4,5	M6	1,7x2	10.012	23.624	284
SFE 1616-6		16	2,778	32	53	10,1	10	38	42	34	4,5	M6	1,7x4	18.171	47.248	558
SFE 1632-3	16	32	2,778	34	55	10,5	10	34	45	36	5,5	M6	0,7x2	4.305	9.571	107
SFE 1632-6		32	2,778	34	55	10,5	10	34	45	36	5,5	M6	0,7x4	7.815	19.152	205
SFE 2020-3	20	20	3,175	39	62	12	10	47	50	41	5,5	M6	1,7x2	12.954	32.558	343
SFE 2020-6		20	3,175	39	62	12	10	47	50	41	5,5	M6	1,7x4	23.506	65.116	657
SFE 2040-3	20	40	3,175	38	58	11	10	41	48	40	5,5	M6	0,7x2	5.707	13.699	127
SFE 2040-6		40	3,175	38	58	11	10	41	48	40	5,5	M6	0,7x4	10.355	27.399	254
SFE 2525-3	25	25	3,969	47	74	14	12	57	60	49	6,6	M6	1,7x2	19.358	50.876	421
SFE 2525-6		25	3,969	47	74	14	12	57	60	49	6,6	M6	1,7x4	35.137	101.763	813
SFE 2550-3	25	50	3,969	46	70	13	12	50	58	48	6,6	M6	0,7x2	8.531	21.407	156
SFE 2550-6		50	3,969	46	70	13	12	50	58	48	6,6	M6	0,7x4	15.484	42.815	313
SFE 3232-3	32	32	4,762	58	92	17	12	71	74	60	9	M6	1,7x2	28.203	80.483	529
SFE 3232-6		32	4,762	58	92	17	12	71	74	60	9	M6	1,7x4	51.190	160.966	1.039
SFE 3264-3	32	64	4,762	58	92	15,5	12	62	74	60	9	M6	0,7x2	12.013	32.185	196
SFE 3264-6		64	4,762	58	92	15,5	12	62	74	60	9	M6	0,7x4	21.800	64.380	382
SFE 4040-3	40	40	6,350	73	114	19,5	15	89	93	75	11	M6	1,7x2	45.110	130.242	647
SFE 4040-6		40	6,350	73	114	19,5	15	89	93	75	11	M6	1,7x4	81.865	260.474	1.255
SFE 5050-3	50	50	7,938	90	135	21,5	20	107	112	92	14	M6	1,7x2	63.860	190.543	784
SFE 5050-6		50	7,938	90	135	21,5	20	107	112	92	14	M6	1,7x4	115.914	381.076	1.520

l: Steigung • Da: Kugeldurchmesser • n: Anzahl Umläufe • C: dynamische Tragzahl • C₀: statische Tragzahl • K: Steifigkeit

Hinweis: Wir unterstützen Sie gerne bei der Produktauswahl. Andere Abmessungen, spielfreie Ausführungen, Änderungen bei der Anzahl an Umläufen oder Dichtungen bieten wir gerne auf Anfrage. Hotline ☎: +49 7151 93700 0