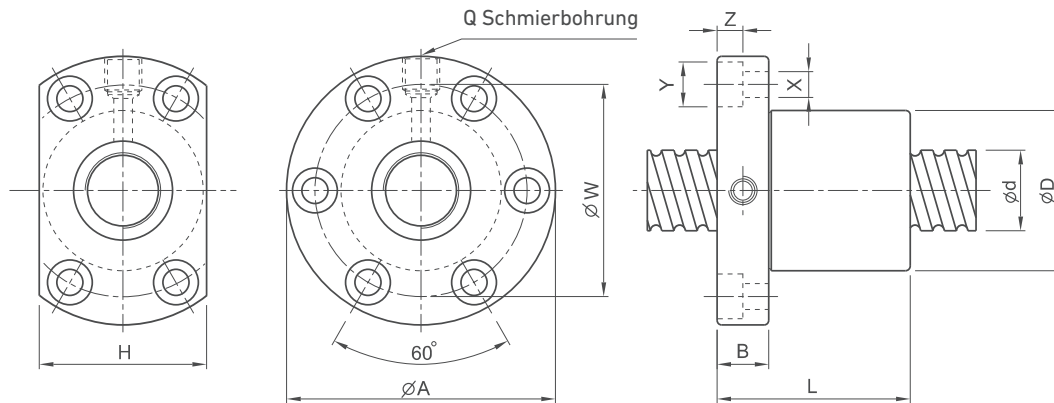


### EINZELFLANSCHMUTTER BAUREIHE SFI



Artikel	Abmessungen																
	d	l	Da	D	A	B	L	W	H	X	Y	Z	Q	n	C	C <sub>0</sub>	K
	(mm)												(Größe)	(Umläufe)	(N)	(N)	(N/µm)
SFI 1604-4		4	2,381	30	49	10	45	39	34	4,5	8	4,5	M6	1x4	9541	23594	313
SFI 1605-4	16	5	3,175	30	49	10	50	39	34	4,5	8	4,5	M6	1x4	13533	29929	323
SFI 1610-3		10	3,175	34	58	10	57	45	34	5,5	9,5	5,5	M6	1x3	10816	23545	264
SFI 2004-4		4	2,381	34	57	11	46	45	40	5,5	9,5	5,5	M6	1x4	10453	29292	362
SFI 2005-4	20	5	3,175	34	57	11	51	45	40	5,5	9,5	5,5	M6	1x4	15210	38000	382
SFI 205T-4		5,08	3,175	34	57	11	51	45	40	5,5	9,5	5,5	M6	1x4	15200	38000	382
SFI 2504-4		4	2,381	40	63	11	46	51	46	5,5	9,5	5,5	M6	1x4	11571	37216	421
SFI 2505-4	25	5	3,175	40	63	11	51	51	46	5,5	9,5	5,5	M8	1x4	16906	48091	441
SFI 2510-4		10	4,762	46	72	12	85	58	52	6,5	11	6,5	M6	1x4	28968	71539	500
SFI 3204-4		4	2,381	46	72	12	47	58	52	6,5	11	6,5	M6	1x4	12709	47444	480
SFI 3205-4	32	5	3,175	46	72	12	52	58	52	6,5	11	6,5	M8	1x4	18848	62203	509
SFI 3210-4		10	6,350	54	88	15	90	70	62	9	14	8,5	M8	1x4	47120	119719	608
SFI 4005-4		5	3,175	56	90	15	55	72	64	9	14	8,5	M8	1x4	20692	78335	578
SFI 4010-4	40	10	6,350	62	104	18	93	82	70	11	17,5	11	M8	1x4	52946	152003	706
SFI 5010-4	50	10	6,350	72	114	18	93	92	82	11	17,5	11	M8	1x4	58879	192347	813
SFI 6310-4	63	10	6,350	85	131	22	98	107	95	14	20	13	M8	1x4	65890	248677	931
SFI 8010-4	80	10	6,350	105	150	22	98	127	115	14	20	13	M8	1x4	72039	313351	1068

l: Steigung • Da: Kugeldurchmesser • n: Anzahl Umläufe • C: dynamische Tragzahl • C<sub>0</sub>: statische Tragzahl • K: Steifigkeit

Hinweis: Wir unterstützen Sie gerne bei der Produktauswahl. Andere Abmessungen, spielfreie Ausführungen, Änderungen bei der Anzahl an Umläufen oder Dichtungen bieten wir gerne auf Anfrage. Hotline ☎: +49 7151 93700 0