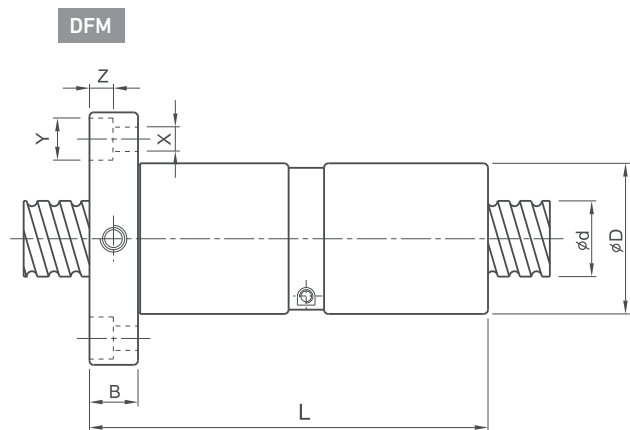
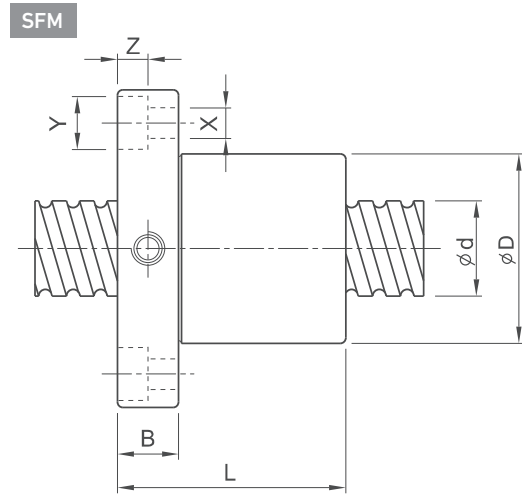
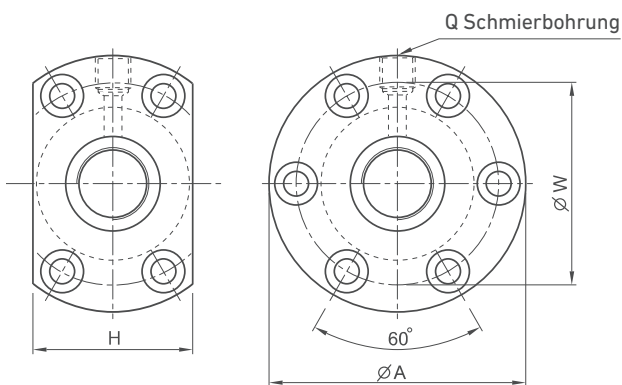


TECHNISCHE DATEN

BAUREIHE SFM/DFM

FLANSCHMUTTER BAUREIHE SFM/DFM



Artikel	Abmessungen																
	d	l	Da	D	A	B	L	W	H	X	Y	Z	Q	n	C	C ₀	K
	(mm)												(Größe)	(Umläufe)	(N)	(N)	(N/μm)
SFM 3205-4	32	5	3,175	48	74	12	52	60	60	6,5	11	6,5	M8	1x4	18848	62203	519
SFM 325T-4		5,08	3,175	48	74	12	53	60	60	6,5	11	6,5	M8	1x4	18848	62203	519
DFM 3205-4	32	5	3,175	48	74	12	102	60	60	6,5	11	6,5	M8	1x4	18848	62203	715
DFM 325T-4		5,08	3,175	48	74	12	104	60	60	6,5	11	6,5	M8	1x4	18848	62203	715

I: Steigung • Da: Kugeldurchmesser • n: Anzahl Umläufe • C: dynamische Tragzahl • C₀: statische Tragzahl • K: Steifigkeit

Hinweis: Wir unterstützen Sie gerne bei der Produktauswahl. Andere Abmessungen, spielfreie Ausführungen, Änderungen bei der Anzahl an Umläufen oder Dichtungen bieten wir gerne auf Anfrage. Hotline ☎: +49 7151 93700 0