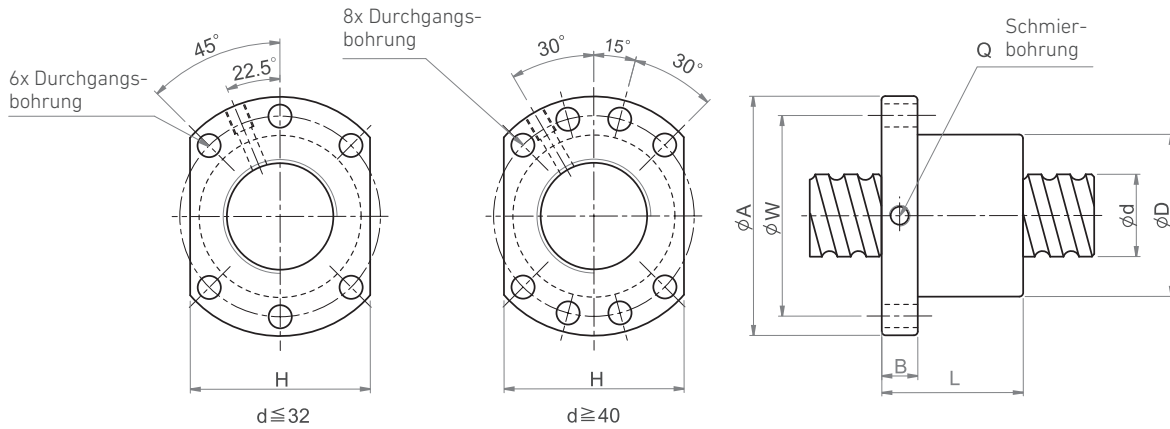


## EINZELFLANSCHMUTTER BAUREIHE SFU



Einzelflanschmutter Baureihe SFU nach DIN 69051 Form B

Artikel	Abmessungen														
	d	l	Da	D	A	B	L	W	H	X	Q	n	C	C <sub>0</sub>	K
(mm)										(Größe)	(Umläufe)	(N)	(N)	(N/μm)	
SFU 1204-4	12	4	2,500	24	40	10	40	32	30	4,5		1x4	8.845	18.475	254
SFU 1604-4		4	2,381	28	48	10	40	38	40	5,5	M6	1x4	9.541	23.594	313
SFU 1605-4	16	5	3,175	28	48	10	50	38	40	5,5	M6	1x4	13.533	29.929	313
SFU 1610-3		10	3,175	28	48	10	57	38	40	5,5	M6	1x3	10.816	23.545	254
SFU 2004-4	20	4	2,381	36	58	10	42	47	44	6,6	M6	1x4	10.453	29.292	372
SFU 2005-4		5	3,175	36	58	10	51	47	44	6,6	M6	1x4	15.210	38.000	382
SFU 2504-4		4	2,381	40	62	10	42	51	48	6,6	M6	1x4	11.571	37.216	421
SFU 2505-4		5	3,175	40	62	10	51	51	48	6,6	M6	1x4	16.906	48.091	441
SFU 2506-4	25	6	3,969	40	62	10	54	51	48	6,6	M6	1x4	22.731	59.398	460
SFU 2508-4		8	4,762	40	62	10	63	51	48	6,6	M6	1x4	29.057	71.716	480
SFU 2510-4		10	4,762	40	62	12	85	51	48	6,6	M6	1x4	28.968	71.539	490
SFU 3204-4		4	2,381	50	80	12	44	65	62	9	M6	1x4	12.709	47.444	500
SFU 3205-4		5	3,175	50	80	12	52	65	62	9	M6	1x4	18.848	62.203	529
SFU 3206-4	32	6	3,969	50	80	12	57	65	62	9	M6	1x4	25.811	78.247	558
SFU 3208-4		8	4,762	50	80	12	65	65	62	9	M6	1x4	33.215	94.359	588
SFU 3210-4		10	6,350	50	80	12	90	65	62	9	M6	1x4	47.120	119.719	598
SFU 4005-4		5	3,175	63	93	14	55	78	70	9	M8	1x4	20.692	78.335	617
SFU 4006-4	40	6	3,969	63	93	14	60	78	70	9	M6	1x4	28.174	97.213	647
SFU 4008-4		8	4,762	63	93	14	67	78	70	9	M6	1x4	36.402	117.160	686
SFU 4010-4		10	6,350	63	93	14	93	78	70	9	M8	1x4	52.946	152.003	715
SFU 5010-4	50	10	6,350	75	110	16	93	93	85	11	M8	1x4	58.879	192.347	833
SFU 5020-4		20	7,144	75	110	16	138	93	85	11	M8	1x4	70.039	221.512	921
SFU 6310-4	63	10	6,350	90	125	18	98	108	95	11	M8	1x4	65.890	248.677	970
SFU 6320-4		20	9,525	95	135	20	149	115	100	13,5	M8	1x4	112.227	359.443	1.098
SFU 8010-4	80	10	6,350	105	145	20	98	125	110	13,5	M8	1x4	72.039	313.351	1.068
SFU 8020-4		20	9,525	125	165	25	154	145	130	13,5	M8	1x4	126.613	468.238	1.353
SFU 10020-4	100	20	9,525	150	202	30	180	170	155	17,5	M8	1x4	140.264	595.244	1.588

l: Steigung • Da: Kugeldurchmesser • n: Anzahl Umläufe • C: dynamische Tragzahl • C<sub>0</sub>: statische Tragzahl • K: Steifigkeit

Hinweis: Wir unterstützen Sie gerne bei der Produktauswahl. Andere Abmessungen, spielfreie Ausführungen, Änderungen bei der Anzahl an Umläufen oder Dichtungen bieten wir gerne auf Anfrage. Hotline ☎: +49 7151 93700 0