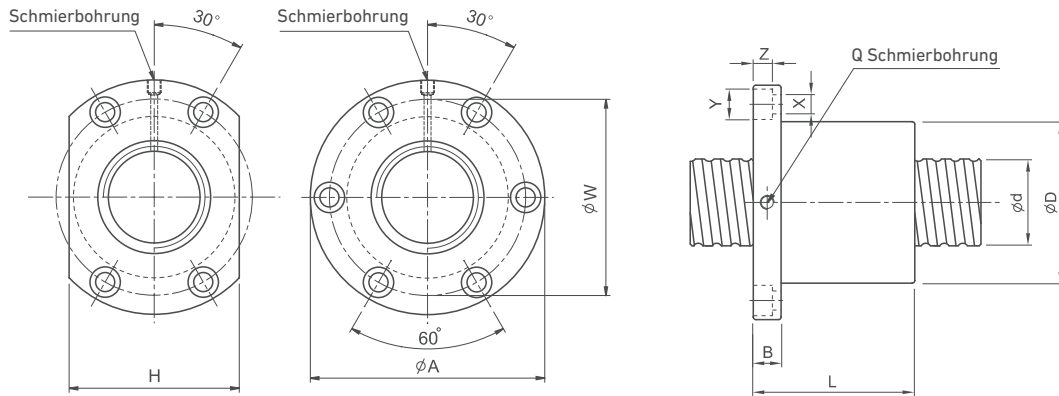


### EINZELFLANSCHMUTTER BAUREIHE SFV



Artikel	Abmessungen																
	d	l	Da	D	A	B	L	W	H	X	Y	Z	Q	n	C	C <sub>0</sub>	K
	(mm)												(Größe)	(Umläufe)	(N)	(N)	(N/μm)
SFV 1205-2.8	12	5	2,500	30	50	10	42	40	32	4,5	8	4,5	M6	2,8x1	6482	12905	186
SFV 1210-2.7		10	2,500	30	50	10	53	40	32	4,5	8	4,5	M6	2,7x1	6109	12170	176
SFV 1510-2.7	15	10	3,175	34	58	10	57	45	34	5,5	9,5	5,5	M6	2,7x1	9532	19809	225
SFV 1604-3.8	16	4	2,381	34	57	11	45	45	34	5,5	9,5	5,5	M6	3,8x1	9129	22408	304
SFV 1605-4.8		5	3,175	40	63	11	58	51	42	5,5	9,5	5,5	M6	4,8x1	15827	35911	392
SFV 1610-2.7	10	3,175	40	63	11	56	51	42	5,5	9,5	5,5	M6	2,7x1	9885	21192	235	
SFV 2004-4.8	20	4	2,381	40	60	10	50	50	40	4,5	8	4	M6	4,8x1	12228	35147	441
SFV 2005-4.8		5	3,175	44	67	11	57	55	52	5,5	9,5	5,5	M6	4,8x1	17789	45600	460
SFV 2010-2.7	10	3,969	46	74	13	57	59	46	6,6	11	6,5	M6	2,7x1	14886	33322	294	
SFV 2020-1.8	20	3,175	46	74	13	70	59	46	6,6	11	6,5	M6	1,8x1	7492	17240	186	
SFV 2505-4.8	25	5	3,175	50	73	11	55	61	52	5,5	9,5	5,5	M8	4,8x1	19780	57702	549
SFV 2506-4.8		6	3,969	53	76	11	62	64	58	5,5	9,5	5,5	M6	4,8x1	26585	71274	568
SFV 2508-4.8	8	4,762	56	85	13	70	71	64	6,5	11	6,5	M6	4,8x1	33989	86063	598	
SFV 2510-2.7	10	6,350	68	102	15	70	84	82	9	14	8,5	M8	2,7x1	29812	64204	362	
SFV 2525-1.8	25	3,175	50	73	13	83	61	52	5,5	9,5	5,5	M8	1,8x1	8267	21564	215	
SFV 3204-4.8	32	4	2,381	54	81	12	50	67	64	6,6	11	6,5	M6	4,8x1	14876	56937	608
SFV 3205-4.8		5	3,175	58	85	12	56	71	64	6,6	11	6,5	M8	4,8x1	22055	74648	647
SFV 3206-4.8	6	3,969	62	89	12	60	75	68	6,6	11	6,5	M8	4,8x1	30194	93898	686	
SFV 3208-4.8	8	4,762	66	100	15	75	82	76	9	14	8,5	M8	4,8x1	38853	113237	725	
SFV 3210-4.8	10	6,350	74	108	15	96	90	82	9	14	9	M8	4,8x1	55113	143657	745	
SFV 3220-2.7	20	6,350	74	108	16	100	90	82	9	14	8,5	M8	2,7x1	34411	84768	451	
SFV 4005-4.8	40	5	3,175	67	101	15	59	83	72	9	14	8,5	M8	4,8x1	24202	94006	745
SFV 4010-4.8		10	6,350	82	124	18	100	102	94	11	17,5	11	M8	4,8x1	61938	182403	882
SFV 4020-2.7	20	6,350	82	124	18	100	102	90	11	17,5	11	M8	2,7x1	38589	106823	549	
SFV 5005-4.8	50	5	3,175	80	114	15	60	96	82	9	14	8,5	M8	4,8x1	26458	118199	853
SFV 5010-4.8		10	6,350	93	135	16	93	113	98	11	17,5	11	M8	4,8x1	68872	230819	1039
SFV 5020-2.7	20	9,525	105	152	28	121	128	110	14	20	13	M8	2,7x1	71941	193191	666	
SFV 6310-4.8	63	10	6,350	108	154	22	105	130	110	14	20	13	M8	4,8x1	77080	298416	1235
SFV 6320-2.7		20	9,525	122	180	28	120	150	130	18	26	17,5	M8	2,7x1	80041	242626	784
SFV 8010-4.8	80	10	6,350	130	176	22	105	152	132	14	20	13	M8	4,8x1	84268	376026	1421
SFV 8020-4.8		20	9,525	143	204	28	180	172	148	18	26	18	M8	4,8x1	148109	561881	1647
SFV 8020-7.6	20	9,525	143	204	28	240	172	148	18	26	18	M8	3,8x2	219894	889649	2549	

l: Steigung • Da: Kugeldurchmesser • n: Anzahl Umläufe • C: dynamische Tragzahl • C<sub>0</sub>: statische Tragzahl • K: Steifigkeit

Hinweis: Wir unterstützen Sie gerne bei der Produktauswahl. Andere Abmessungen, spielfreie Ausführungen, Änderungen bei der Anzahl an Umläufen oder Dichtungen bieten wir gerne auf Anfrage. Hotline ☎: +49 7151 93700 0