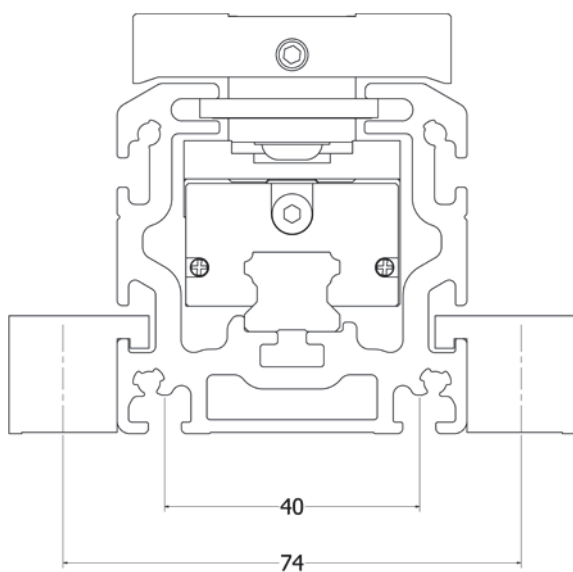


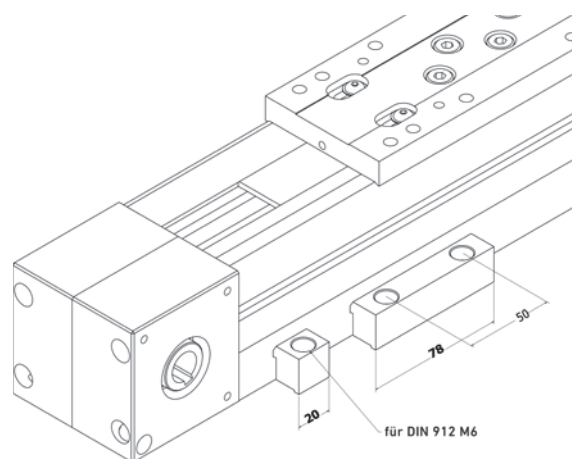
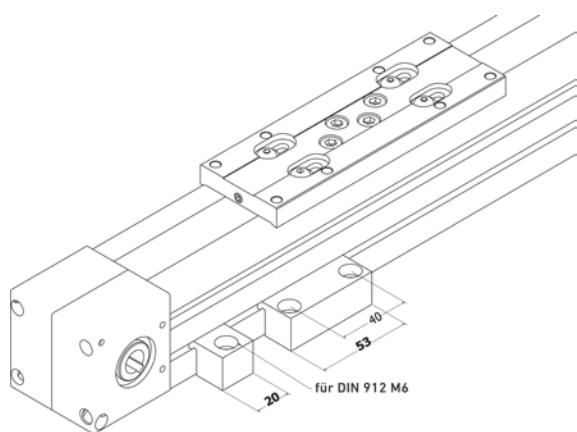
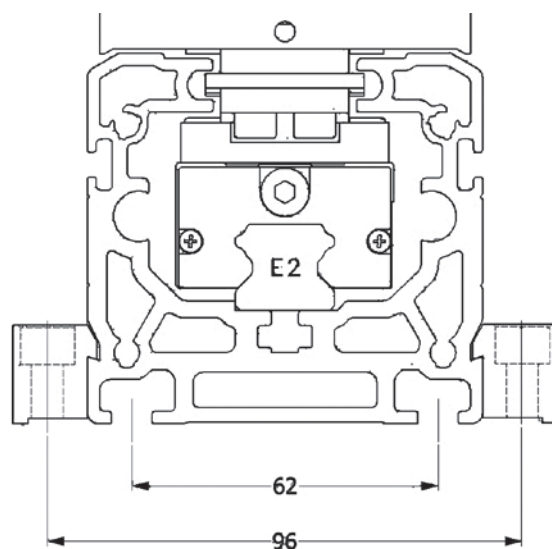
🏠 **LTK** Quick-Link: www.ltk.de/ltzub
MEW Quick-Link: www.mew.at/ltzub

• ABMESSUNGEN DER BEFESTIGUNGSPROFILE

LT55

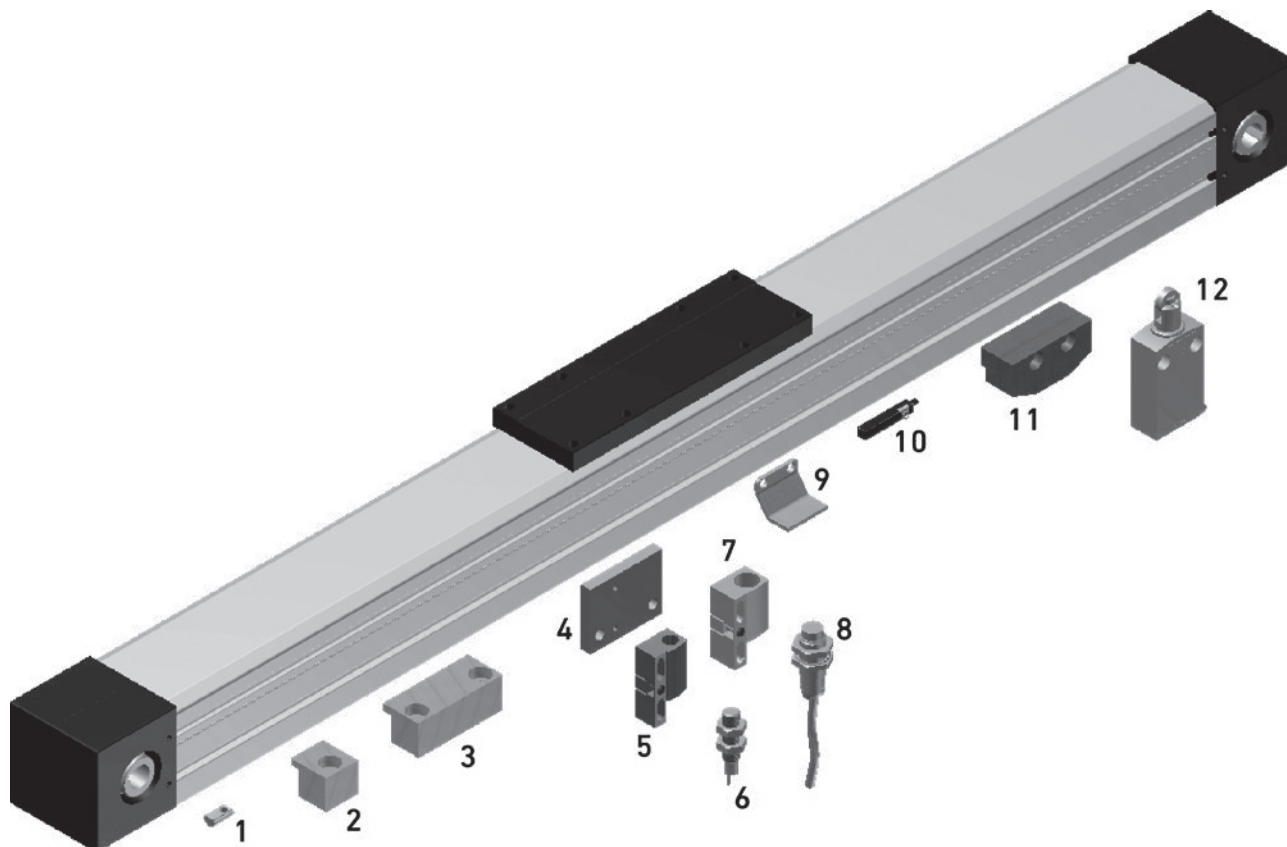


LT80



📍 **LTK** Quick-Link: www.ltk.de/ltzub
MEW Quick-Link: www.mew.at/ltzub

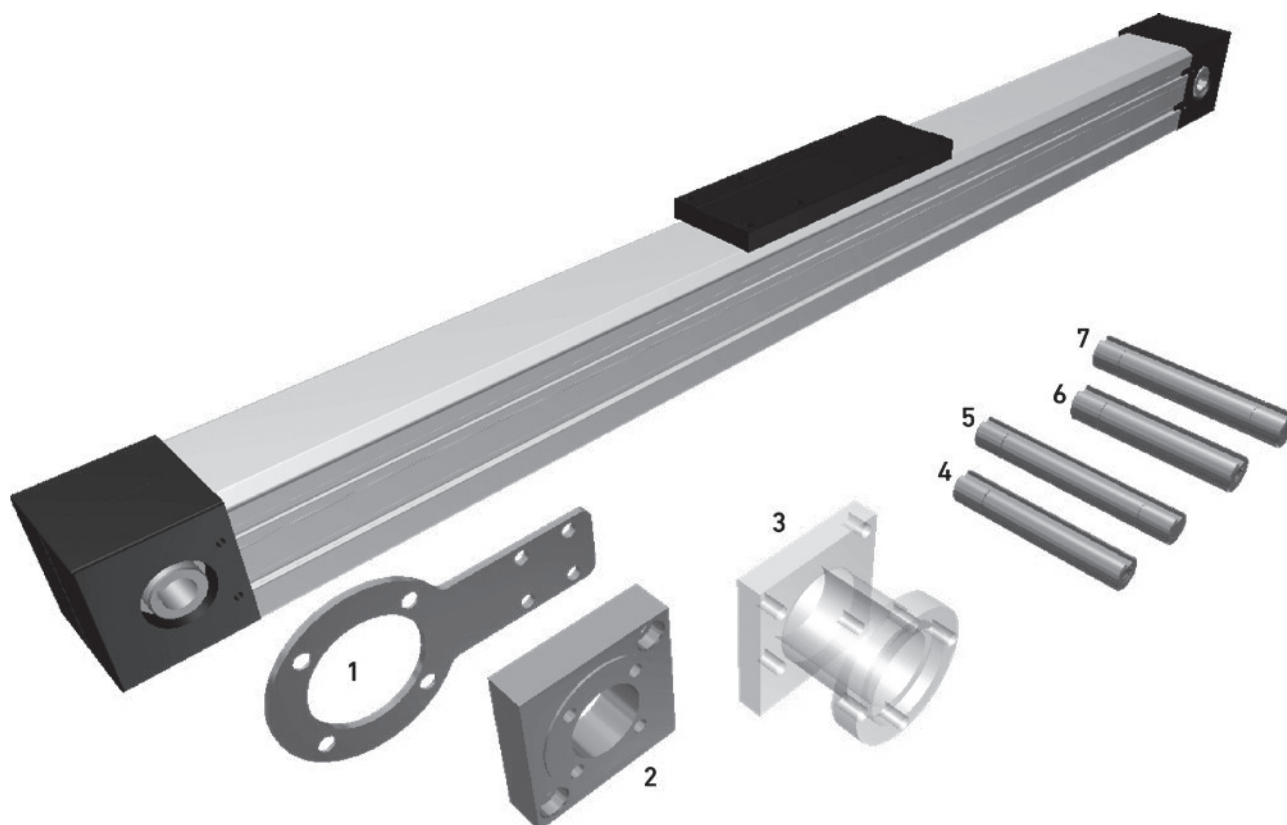
• ZUBEHÖR LINEARMODUL LT55



Art.-Nr.	Artikel	Abbildung
700501	Vierkant Nutenstein M5	1
700531	Befestigungsplatte, einfach	2
700533	Befestigungsplatte, doppelt	3
700535	Befestigungsplatte für induktiven Sensorhalter	4
700522	Halter für induktiven Sensor M8	5
700523	Induktiver Sensor M8	6
700524	Halter für induktiven Sensor M12	7
700525	Induktiver Sensor M12	8
700541	Kontaktblech für induktive Sensoren	9
700530	Reedkontakt	10
700542	Kontaktfahne für mech. Rollenschalter	11
700529	Mechanischer Rollenschalter	12

👉 **LTK** Quick-Link: www.ltk.de/ltzub
MEW Quick-Link: www.mew.at/ltzub

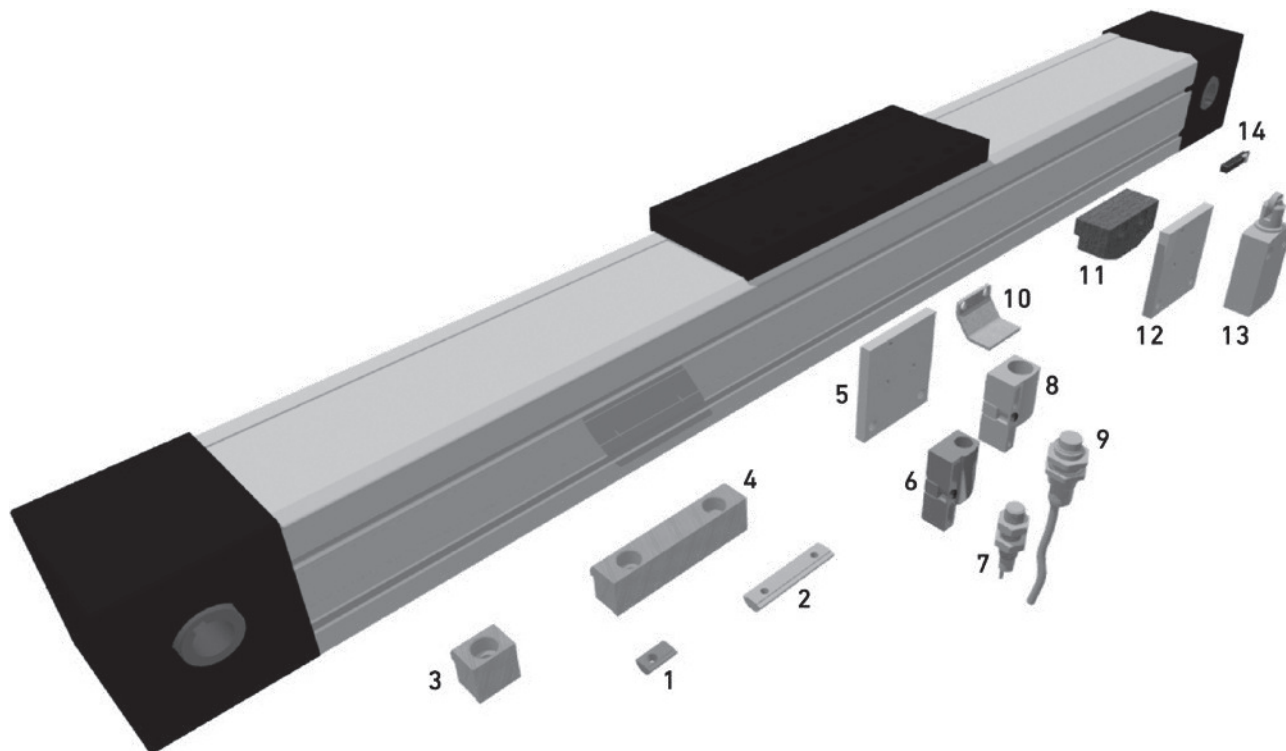
• MOTORZUBEHÖR LINEARMODUL LT55



Art.-Nr.	Artikel	Abbildung
700573	Drehmomentabstützung passend für Kundenmotor	1
700571	Motorflansch passend für Kundenmotor	2
700493	Motoradapter für LT55 passend für Kundenmotor	3
700494	Steckwelle Ø12mm passend für LT55, einseitig anflanschbar	4
700495	Steckwelle Ø12mm passend für LT55, zweiseitig anflanschbar	5
700496	Steckwelle Ø14mm passend für LT55, einseitig anflanschbar	6
700497	Steckwelle Ø14mm passend für LT55, zweiseitig anflanschbar	7

📍 **LTK** Quick-Link: www.ltk.de/ltzub
MEW Quick-Link: www.mew.at/ltzub

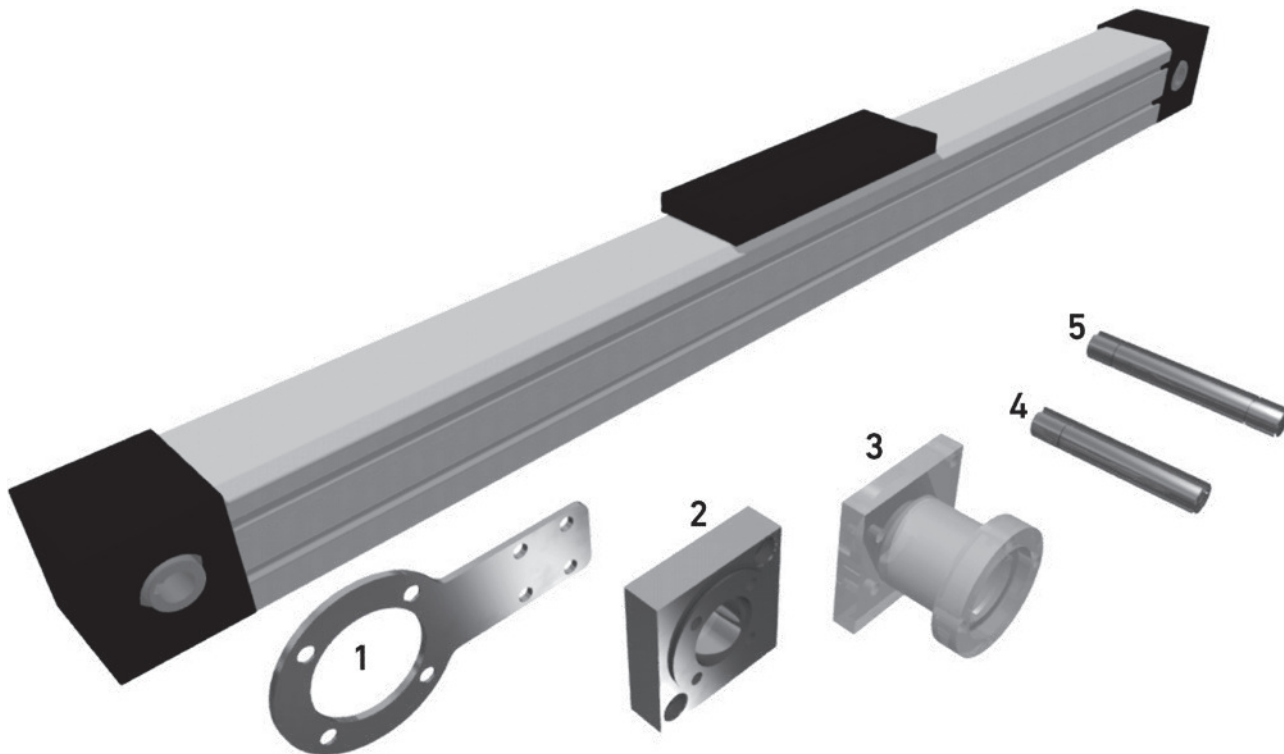
• ZUBEHÖR LINEARMODUL LT80



Art.-Nr.	Artikel	Abbildung
700502	Nutenstein M5, einfach	1
700503	Nutenstein M6, einfach	1
700504	Nutenstein M8, einfach	1
700505	Nutenstein M8 , doppelt L=26	2
700506	Nutenstein M8, doppelt L=66	2
700508	Nutenstein M6, doppelt L=40	2
700518	Nutenstein M8, doppelt L=40	2
700519	Befestigungsplatte, einfach	3
700520	Befestigungsplatte, doppelt	4
700521	Befestigungsplatte für induktiven Schalter	5
700522	Halter für induktiven Sensor M8	6
700523	Induktiver Sensor M8	7
700524	Halter für induktiven Sensor M12	8
700525	Induktiver Sensor M12	9
700526	Kontaktblech für induktive Sensoren	10
700527	Kontaktfahne für mech. Rollenschalter	11
700528	Befestigungsplatte für mech. Rollenschalter	12
700529	Mechanischer Rollenschalter	13
700530	Reedkontakt	14

👉 **LTK** Quick-Link: www.ltk.de/ltzub
MEW Quick-Link: www.mew.at/ltzub

• MOTORZUBEHÖR LINEARMODUL LT80



Art.-Nr.	Artikel	Abbildung
700574	Drehmomentabstützung passend für Kundenmotor	1
700572	Motorflansch passend für Kundenmotor	2
700498	Motoradapter passend für Kundenmotor	3
700499	Steckwelle Ø16mm für LT80, einseitig anflanschbar	4
700500	Steckwelle Ø16mm für LT80, zweiseitig anflanschbar	5