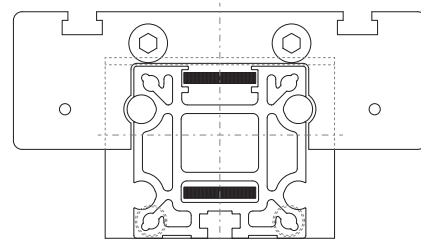
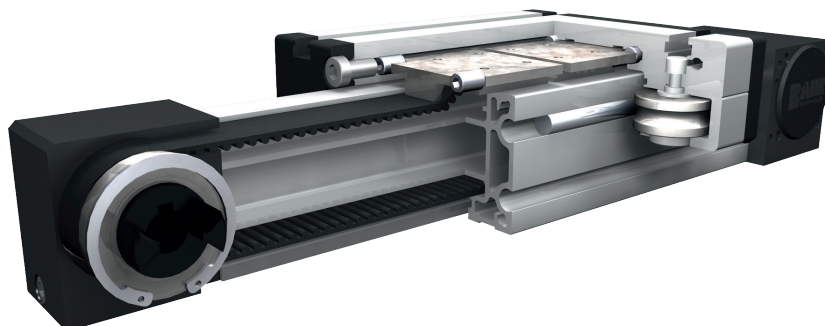


# Positioniersystem MLZ 60, 60S, 80, 80S, 100

Zahnriemenantrieb

Technische Daten



## Funktion:

Der Führungskörper besteht aus einem Al-Vierkantprofil mit seitlich parallel, formschlüssig einliegenden, gehärteten Stahlwellen. Auf dem Führungskörper bewegt sich der Führungsschlitten mit einliegenden, spielfrei einstellbaren Linearkugellagern, der auf den Wellen über einen Zahnriemenverfahren wird. Vorteil dieses Systems besteht darin, dass der Zahnriemen im Profil geführt wird und das System somit unabhängig von der Einbaulage ist. Zahnscheiben sind mit wartungsfreien Kugellagern gelagert. Über eine Spannvorrichtung im Führungsschlitten ist ein einfaches Nachspannen des Zahnriemens möglich. Gleichzeitig können hiermit bei parallel zugeordneten Lineareinheiten die Schlitten symmetrisch ausgerichtet werden.

## Einbaulage:

Beliebig, max. Länge aus einem Stück 6.000 mm.

## Führungsschlittenanschluss:

T-Nuten

## Befestigung:

Über T-Nuten oder Gewindebohrungen im Lagerstück, Montagesätze.

## Zahnriemenausführung:

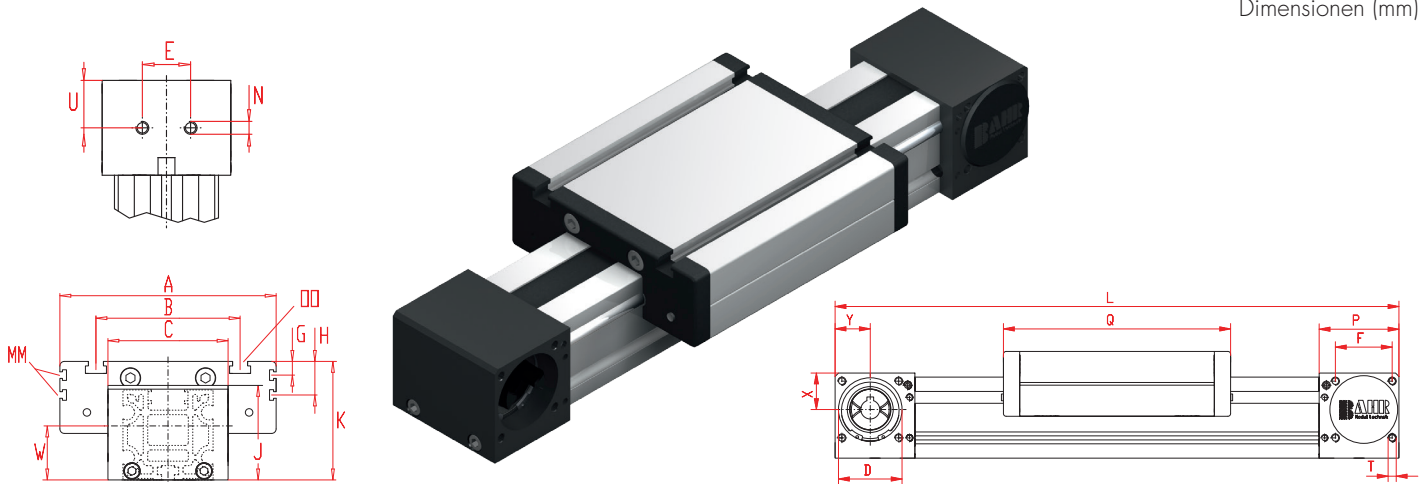
HTD mit Stahlgewebeeinlage, spielfrei bei Drehrichtungswechsel, Wiederholgenauigkeit  $\pm 0,1$  mm.

Lasten und Lastmomente	Baugröße	MLZ 60		MLZ 60 S		MLZ 80		MLZ 80 S		MLZ 100	
	Belastung	statisch	dynamisch	statisch	dynamisch	statisch	dynamisch	statisch	dynamisch	statisch	dynamisch
$F_x$ (N)		894	800	894	800	1900	1800	1900	1800	4000	3800
$F_y$ (N)		3000	2000	4100	3100	3000	2000	4600	3600	8000	6500
$F_z$ (N)		1700	1100	2160	1600	1700	1100	3000	1800	3600	2200
$M_x$ (Nm)		67	43	88	65	90	55	170	140	300	230
$M_y$ (Nm)		90	70	190	140	110	80	270	230	400	270
$M_z$ (Nm)		120	100	230	170	150	120	300	220	750	500
<b>Für die Summe aller Kräfte und Momente gilt:</b>											
Vorhandener Wert		$\frac{F_y}{F_{y_{dyn}}} + \frac{F_z}{F_{z_{dyn}}} + \frac{M_x}{M_{x_{dyn}}} + \frac{M_y}{M_{y_{dyn}}} + \frac{M_z}{M_{z_{dyn}}} \leq 1$									
Tabellenwert											
<b>Leerlaufdrehmomente</b>											
Nm		0,6		0,7		0,9		1,2		1,4	
<b>Verfahrgeschwindigkeit</b>											
(m/s) max		5		7		6		8		10	
<b>Zugkraft</b>											
Dauer (N)		900		900		1900		1900		4000	
0,2 s (N)		1000		1000		2090		2090		4300	
<b>Flächenträgheitsmomente</b>											
$I_x$ mm <sup>4</sup>		4,83x10 <sup>5</sup>		4,83x10 <sup>5</sup>		17,49x10 <sup>5</sup>		17,49x10 <sup>5</sup>		39,4x10 <sup>5</sup>	
$I_y$ mm <sup>4</sup>		5,03x10 <sup>5</sup>		5,03x10 <sup>5</sup>		18,02x10 <sup>5</sup>		18,02x10 <sup>5</sup>		43,5x10 <sup>5</sup>	
E-Modul N/mm <sup>2</sup>		70000		70000		70000		70000		70000	

Für Laufrollenlebensdauerberechnung benutzen Sie unsere Homepage.

# Positioniersystem MLZ 60, 60S, 80, 80S, 100

Dimensionen (mm)



\*Nutensteine siehe Kapitel 2.2 Seite 2

Bei Verlängerung der Schlittenlänge erhöht sich die Grundlänge um die Verlängerung.

Bau- größe	Grund- länge L	A	B	C	D -0,05	E	F	G	H	J	K	MM für	N	OO für	P	Q	T	U	W	X	Y	Grund- gewicht	Gewicht pro 100 mm
<b>MLZ 60</b>	290	144	96	80	47	30	42	-	-	63	79	-	M 8	M 8	59	168	M 6	29,5	30	27	26	4,7 kg	0,6 kg
<b>MLZ 60S</b>	315	170	108	80	47	30	42	-	-	63	83	-	M 8	M 8	59	194	M 6	29,5	30	27	26	5,7 kg	0,6 kg
<b>MLZ 80</b>	375	170	117	100	68	40	60	10	30	93	110	M 6	M 10	M 10	90	194	M 8	47,5	40	45	40	9,6 kg	1,0 kg
<b>MLZ 80 S</b>	395	190	126	100	68	40	60	12,5	30	93	111	M 6	M 10	M 8	90	214	M 8	47,5	40	45	40	10,8 kg	1,0 kg
<b>MLZ 100</b>	530	230	155	130	90	50	80	-	29	110	139	M 10	M 12	M 10	110	300	M 10	55	50	49	50	22,5 kg	1,55 kg

## 0 Führungprofilausführung:

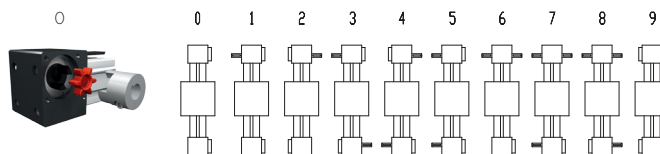
- (0) Standard (2) Wellen und Schrauben korrosionsgeschützt
- (4) erweiterte korrosionsgeschützte Ausführung (abhängig von verfügbaren Komponenten)

## 0 Schlittenausführung:



Bau- größe	Ausführung 1	
	Q	L
<b>60</b>	184	306
<b>60S</b>	214	336
<b>80</b>	210	391
<b>80S</b>	234	415
<b>100</b>	316	546

## 0 Antriebsversion:



Ausführung 9 wie 0 jedoch Kupplungs-  
klaue beidseitig.

Verstellereinheit wird standardmäßig ohne  
Zapfen ausgeliefert.

## Zahnriementabelle

Code Nr.	Baugröße	Zahnriemen	mm/U	Zähnezahl
<b>0 4</b>	<b>60 (S)</b>	5M25	130	26
<b>0 7</b>	<b>80 (S)</b>	8M30	176	22
<b>0 9</b>	<b>100</b>	8M50	224	28

## Zapfenabmessungen / Kupplungsklaue

Baugröße	Zapfen ø h6 x Länge	Passfeder	Kupplung
<b>60 (S)</b>	14 x 35	5x5x28	14
<b>80 (S)</b>	18 x 45	6x6x40	19
<b>100</b>	22 x 45	6x6x40	24

Grundlänge + Verstellweg = Gesamtlänge

**MLZ 60 1 0 0 0 0 4 1 01500**

Kombinationsbausätze und Anschlüsselemente siehe Kapitel 2.2

Pos. 1 2 3 4 5 6 7

Bestellbeispiel:

MLZ 60, Standardführungprofilausführung, Standardschlitten, einseitige Kupplungsklaue, Verstellweg 1210 mm