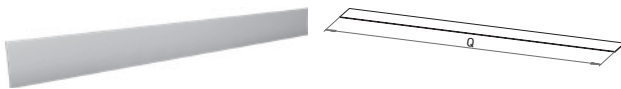


• KONTAKTBLECH

EL/ML/EG



QL/QS/DL/DS

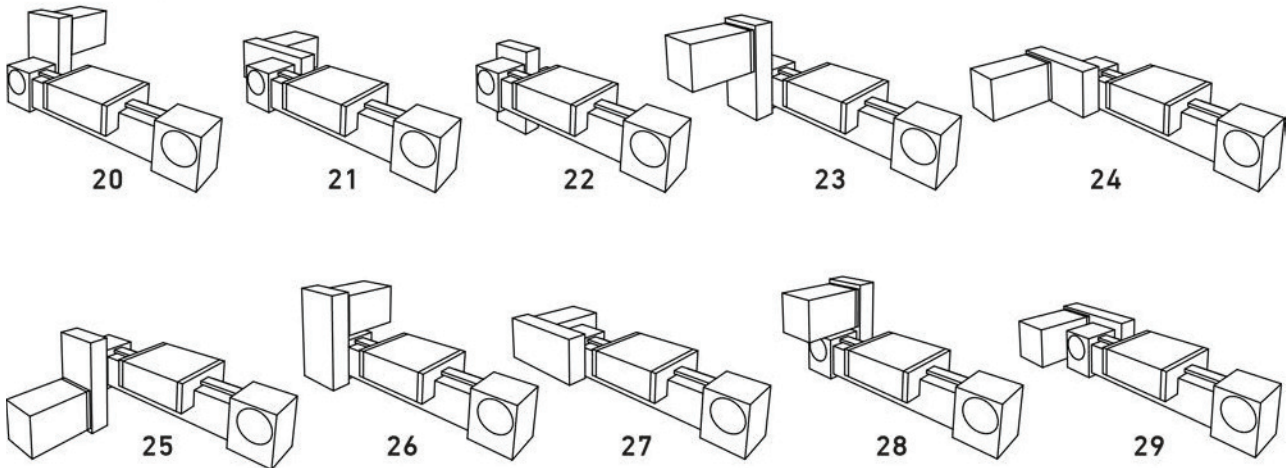


Code-Nr.	Typ	Q
01000	EL 30	Schlittenlänge
01005	EL 40	Schlittenlänge
01006	EL/ML 60	Schlittenlänge
01011	EL/ML 60S	Schlittenlänge
01007	EL/ML 80	Schlittenlänge
01010	EL/ML 80S	Schlittenlänge
01008	EL/ML 100	Schlittenlänge
01009	EL 125	Schlittenlänge
010000	EG 30	Schlittenlänge
010050	EG 40	Schlittenlänge
010060	EG 60	Schlittenlänge
010070	EG 80	Schlittenlänge
01018	DL/DS 120	Schlittenlänge
01017	DL/DS 160	Schlittenlänge
01016	DL/DS 200	Schlittenlänge
01030	QL/QS 60	Schlittenlänge
01031	QL/QS 80	Schlittenlänge
01032	QL/QS 100	Schlittenlänge
01032	QS 125	Schlittenlänge

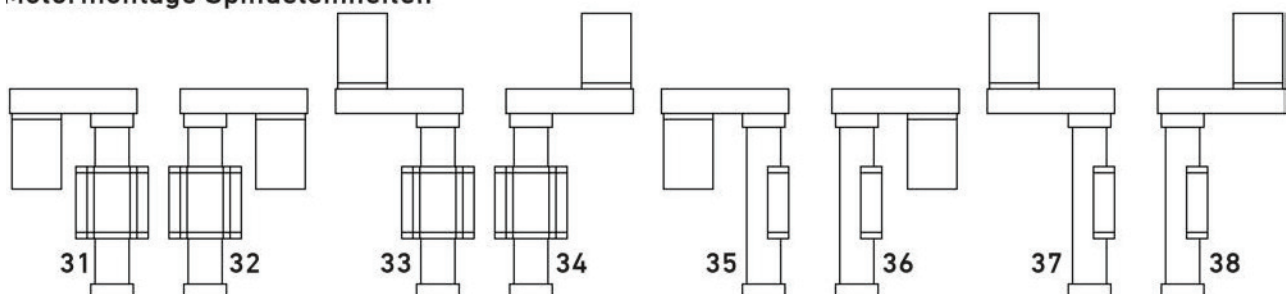
• ZAHNRIEMENGETRIEBE

Auf Anfrage, nachfolgend exemplarisch die Montagemöglichkeiten.

Motormontage Zahnriemeneinheit

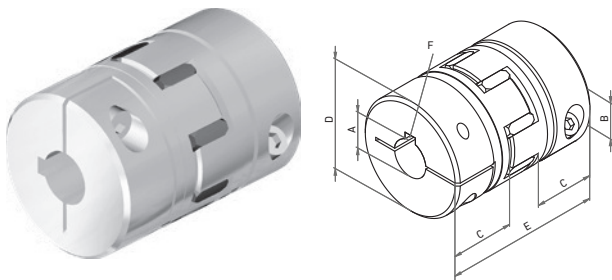


Motormontage Spindeleinheiten



• KUPPLUNG

Kupplung, klemmbar mit Passfeder. Spielfreie und formschlüssige Kraftübertragung durch geringe Elastomervorspannung.

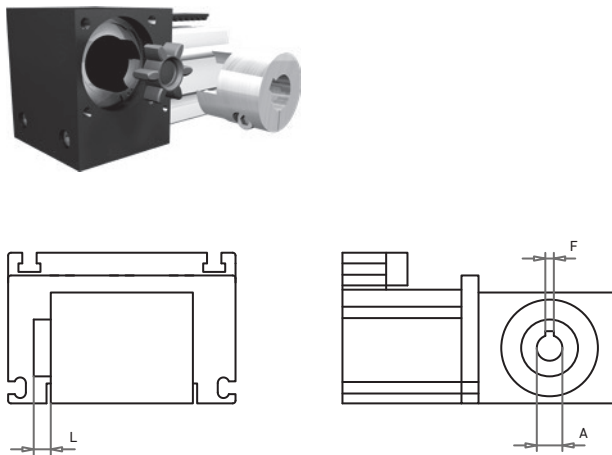


Code-Nr.	Typ	ØA/B (min/max)	C	D	E	F	Drehmoment
01400-	7	3/7	7	14	22	Passfedernach DIN	2Nm
01401-	9	5/12	10	20	30		6Nm
01410-	14	5/16	11	30	35		12Nm
01420-	19	6/22	25	40	66		17Nm
01430-	24	10/28	30	55	78		60Nm
01440-	28	18/38	35	65	90		160Nm
01450-	38	30/45	45	80	114	325Nm	

01401- 08 10 **Bestellbeispiel:**
Kupplung Typ 9, Ø A = 8 mm, Ø B = 10 mm

• KUPPLUNG FÜR ZAHNRIEMENEINHEITEN

Kupplung, klemmbar mit Passfeder. Spielfreie und formschlüssige Kraftübertragung durch geringe Elastomervorspannung.

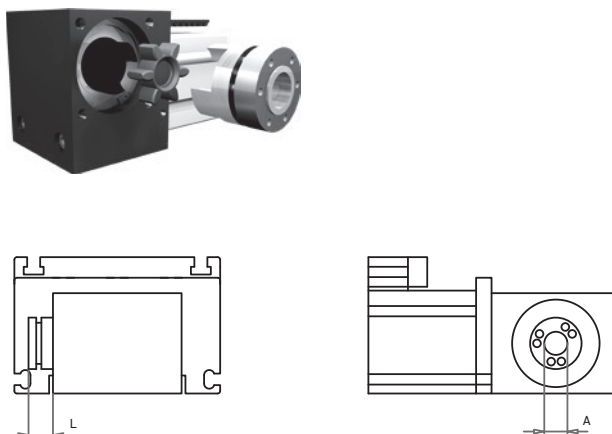


Code-Nr.	Typ	Ø A (min/max)	L	Baugröße	F	Drehmoment
03400-	7	3/7	7	EL 30	Passfedernach DIN	2Nm
03401-	9	5/12	10	EL 40		6Nm
03410-	14	5/16	11	EL/ML 60		12Nm
				DL 120		
03420-	19	6/22	25	QL/QS 60		17Nm
				EL/ML 80		
03430-	24	10/28	30	DL/DS 160	60Nm	
				QL/QS 80		
03440-	28	18/38	35	EL/ML 100	160Nm	
				DL 200		
03440-	28	18/38	35	EL/QS 125	160Nm	

03410- 12 **Bestellbeispiel:**
Kupplung Rotex 14, Ø A = 12 mm

• KUPPLUNG MIT SPANNRINGNABE

Kupplung, klemmbar mit Passfeder. Spielfreie und formschlüssige Kraftübertragung durch geringe Elastomervorspannung.



Code-Nr.	Typ	Ø A	L	Baugröße	Drehmoment
03501-	14	5, 10, 14	19	EL/ML 60	12Nm
				DL 120	
				QL/QS 60	
03510-	19	10, 14, 16, 19	25	EL/ML 80	17Nm
				DL/DS 160	
				QL/QS 80	
03520-	24	19, 20, 22, 24	30	EL/ML 100	60Nm
				DL 200	
				QL/QS 100	
03530-	28	38	35	EL/QS 125	160Nm

03410- 12 **Bestellbeispiel:**
Kupplung Typ 19, Ø A = 16 mm