

👉 **LTK** Quick-Link: www.ltk.de/trh
MEW Quick-Link: www.mew.at/trh



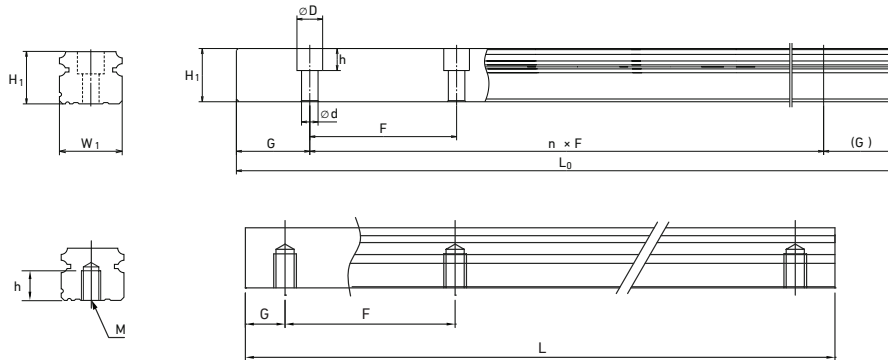
👉 CAD-Modell verfügbar

• FÜHRUNGSSCHIENE TR

Verschiedene Beschichtungsvarianten auf Anfrage.

G-Maß standardmäßig vermittelt (G1=G2)

Auf Kundenwunsch auch asymmetrisch.



Artikel	W1	H1	F	d×D×h	M × h (von unten verschraubbar)	L _{0max}	Gewicht
[mm]							[kg/m]
TR15	15	13	60	4,5×7,5×6	M5 × 8	4000	1,32
TR20	20	16,5	60	6×9,5×8,5	M6 × 10	4000	2,28
TR25	23	20	60	7×11×9	M6 × 12	4000	3,17
TR30	28	23	80	9×14×12	M8 × 15	4000	4,54
TR35	34	26	80	9×14×12	M8 × 17	4000	6,27
TR45	45	32	105	14×20×17	M12 × 24	4000	10,4
TR55	53	44	120	16×23×20	M14 × 24	4000	16,1
TR65	63	53	150	18×26×22	M20 × 30	4000	22,54

TR - 30 - V - 1100 - H - 40/20

BAUGRÖSSE

SCHIENENBEFESTIGUNG
ohne Durchgangsbohrung
V von unten verschraubbar

G - MASS
ohne vermittelt (Standard)
G1/G2 asymmetrisch

PRÄZISIONSKLASSE
H Hoch (Standard)

SCHIENENLÄNGE