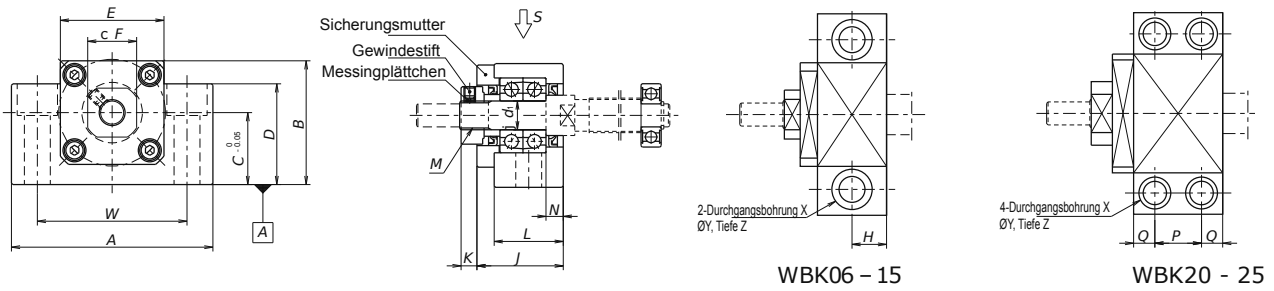


SPINDELLAGEREINHEIT WBK-01

FESTLAGERSEITE

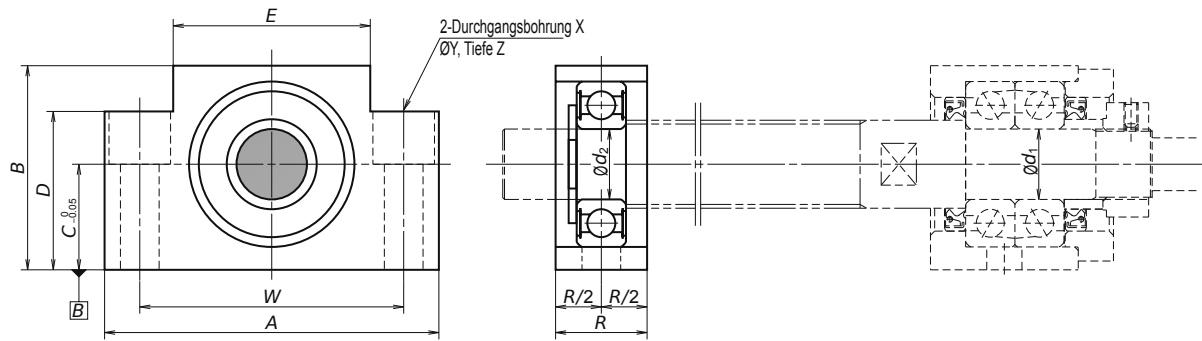


Artikel	d1	A	B	C	D	E	F	L	J	K	N	H	P	Q	W	X	Y	Z	Gewicht	M
[mm]																			[kg]	
WBK06-01	6	42	25	13	20	18	12	20	20	5,5	3,5	10	-	-	30	5,5	9,5	11	0,15	M6×0,75
WBK08-01	8	52	32	17	26	25	14	23	23	7	4	11,5	-	-	38	6,6	11	12	0,25	M8×1
WBK10-01	10	70	43	25	35	36	17	24	30	5,5	6	12	-	-	52	9	14	11	0,5	M10×1
WBK12-01	12	70	43	25	35	36	19	24	30	5,5	6	12	-	-	52	9	14	11	0,5	M12×1
WBK15-01	15	80	50	30	40	41	22	25	31	12	5	12,5	-	-	60	11	17	15	0,7	M15×1
WBK20-01	20	95	58	30	45	56	30	42	52	10	10	-	22	10	75	11	17	15	1,4	M20×1
WBK25-01	25	105	68	35	25	66	36	48	61	13	14	-	30	9	85	11	-	-	1,9	M25×1,5

SPINDEL-
LAGERUNGEN

SPINDELAGEREINHEIT WBK-S-01

LOSLAGERSEITE

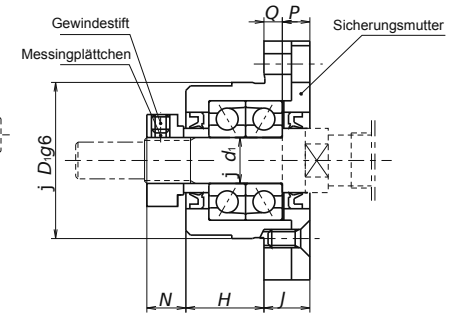
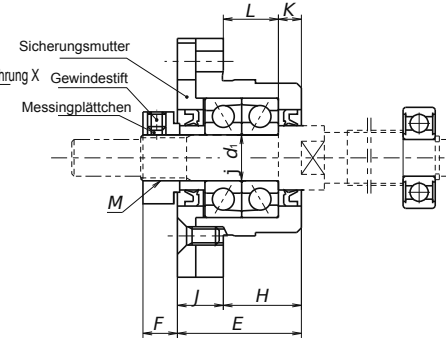
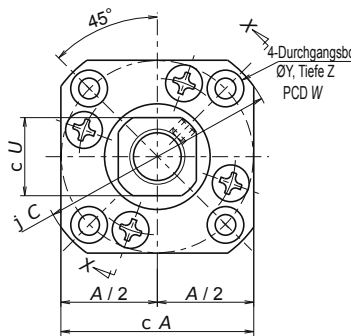
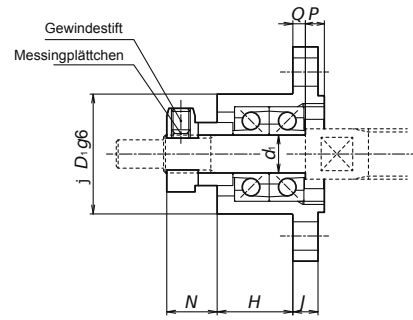
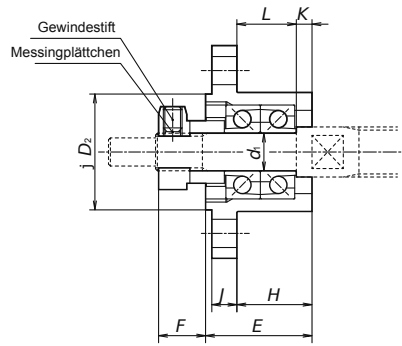
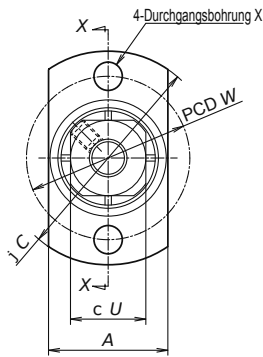


Artikel	d2	A	B	C	D	E	R	W	X	Y	Z	Gewicht
[mm]												[kg]
WBK08S-01	6	52	32	17	26	25	15	38	6,6	11	12	0,15
WBK10S-01	8	70	43	25	35	36	20	52	9	14	11	0,4
WBK12S-01	10	70	43	25	35	36	20	52	9	14	11	0,35
WBK15S-01	15	80	50	30	40	41	20	60	9	14	11	0,45
WBK20S-01	20	95	58	30	45	56	26	75	11	17	15	0,8
WBK25S-01	25	105	68	35	25	66	30	85	11	—	—	0,9

SPINDEL-
LAGERUNGEN

SPINDELLAGEREINHEIT WBK-11

FESTLAGERSEITE



Beispiel 1

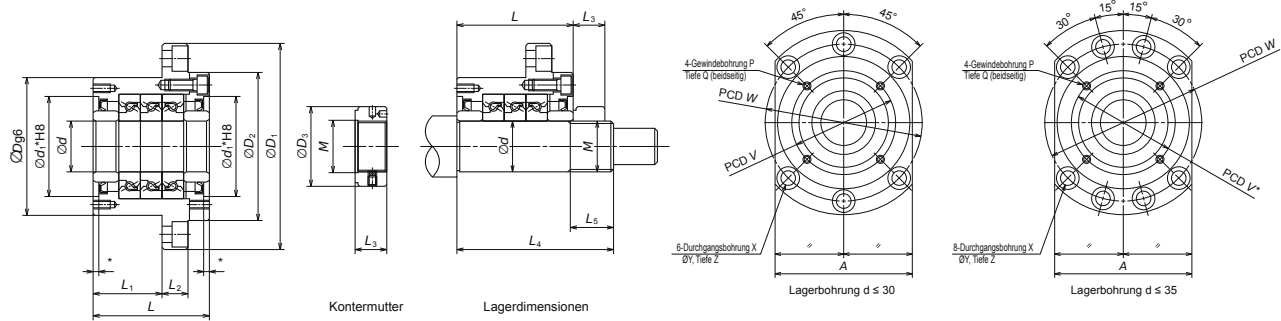
Beispiel 2

Artikel	d ¹	A	C	D ¹	D ²	E	H	L	K	F	N	U	P	Q	J	W	X	Y	Z	Gewicht	M
[mm]																				[kg]	
WBK06-11	6	28	35	22	-	20	13	9,5	3,5	5,5	6,5	12	4,5	2,5	7	28	2,9	5,5	3,5	0,1	M6×0,75
WBK08-11	8	35	43	28	-	23	14	10	4	7	8	14	5	4	9	35	3,4	6,5	4	0,15	M8×1
WBK10-11	10	42	52	34	-	27	17	12	5	7,5	8,5	17	6	4	10	42	4,5	8	4	0,2	M10×1
WBK12-11	12	44	54	36	-	27	17	12	5	7,5	8,5	19	6	4	10	44	4,5	8	4	0,25	M12×1
WBK15-11	15	52	63	40	-	32	17	11	6	12	14	22	8	7	15	50	5,5	9,5	6	0,4	M15×1
WBK20-11	20	68	85	57	-	52	30	20	10	10	14	30	14	8	22	70	6,6	11	10	1,1	M20×1
WBK25-11	25	79	98	63	-	57	30	20	10	13	20	36	17	10	27	80	9	15	13	1,5	M25×1,5

SPINDELLAGEREINHEIT WBK-DF-DFD-31

FESTLAGERSEITE

Ausführung DFD



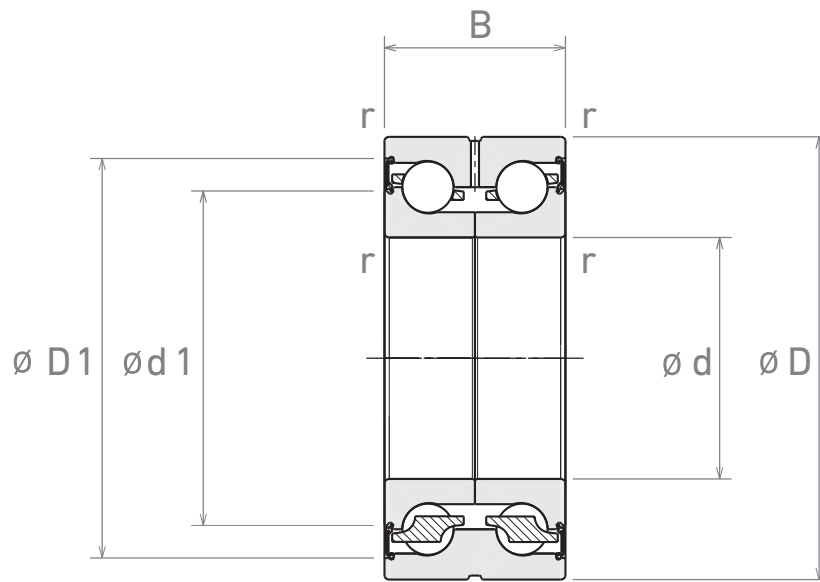
Artikel	d	D	D ¹	D ²	L	L ¹	L ²	A	W	X	Y	Z	d ¹	l	V	P	Q
[mm]																	
WBK20DF-31	20	70	106	72	60	32	15	80	88	9	14	8,5	45	3	58	M5	10
WBK25DF-31	25	85	130	90	66	33	18	100	110	11	17,5	11	57	4	70	M6	12
WBK25DFD-31	25	85	130	90	81	48	18	100	110	11	17,5	11	57	4	70	M6	12
WBK30DF-31	30	85	130	90	66	33	18	100	110	11	17,5	11	57	4	70	M6	12
WBK30DFD-31	30	85	130	90	81	48	18	100	110	11	17,5	11	57	4	70	M6	12
WBK35DF-31	35	95	142	102	66	33	18	106	121	11	17,5	11	69	4	80	M6	12
WBK35DFD-31	35	95	142	102	81	48	18	106	121	11	17,5	11	69	4	80	M6	12
WBK40DF-31	40	95	142	102	66	33	18	106	121	11	17,5	11	69	4	80	M6	12
WBK40DFD-31	40	95	142	102	81	48	18	106	121	11	17,5	11	69	4	80	M6	12

Artikel	dyn. axiale Tragzahl	zul. Axialbelastung	Vorspannung	axiale Steifigkeit	Anlaufmoment	Sicherungsmutter Abmessungen				Spindelenden-Abmessungen		
						M	D ₃	L ₃	d	M	L ₄	L ₅
		[kN]		[kN/μm]	[Ncm]							
WBK20DF-31	22,4	27,1	2,15	0,75	14	M20×1,0	40	18	20	M20×1,0	81	23
WBK25DF-31	29,1	41,5	3,15	1	23	M25×1,5	45	20	25	M25×1,5	89	26
WBK25DFD-31	47	83	4,3	1,47	31	M25×1,5	45	20	25	M25×1,5	104	26
WBK30DF-31	29,8	44	3,35	1,03	24	M30×1,5	50	20	30	M30×1,5	89	26
WBK30DFD-31	48,5	88	4,5	1,52	33	M30×1,5	50	20	30	M30×1,5	104	26
WBK35DF-31	31,5	51	3,8	1,18	28	M35×1,5	55	22	35	M35×1,5	92	30
WBK35DFD-31	51,5	102	5,2	1,71	37	M35×1,5	55	22	35	M35×1,5	107	30
WBK40DF-31	32,5	53	3,9	1,23	28	M40×1,5	60	22	40	M40×1,5	92	30
WBK40DFD-31	52,5	106	5,2	1,81	38	M40×1,5	60	22	40	M40×1,5	107	30

SPINDEL-LAGERUNGEN

SPINDELLAGEREINHEIT BSN

///

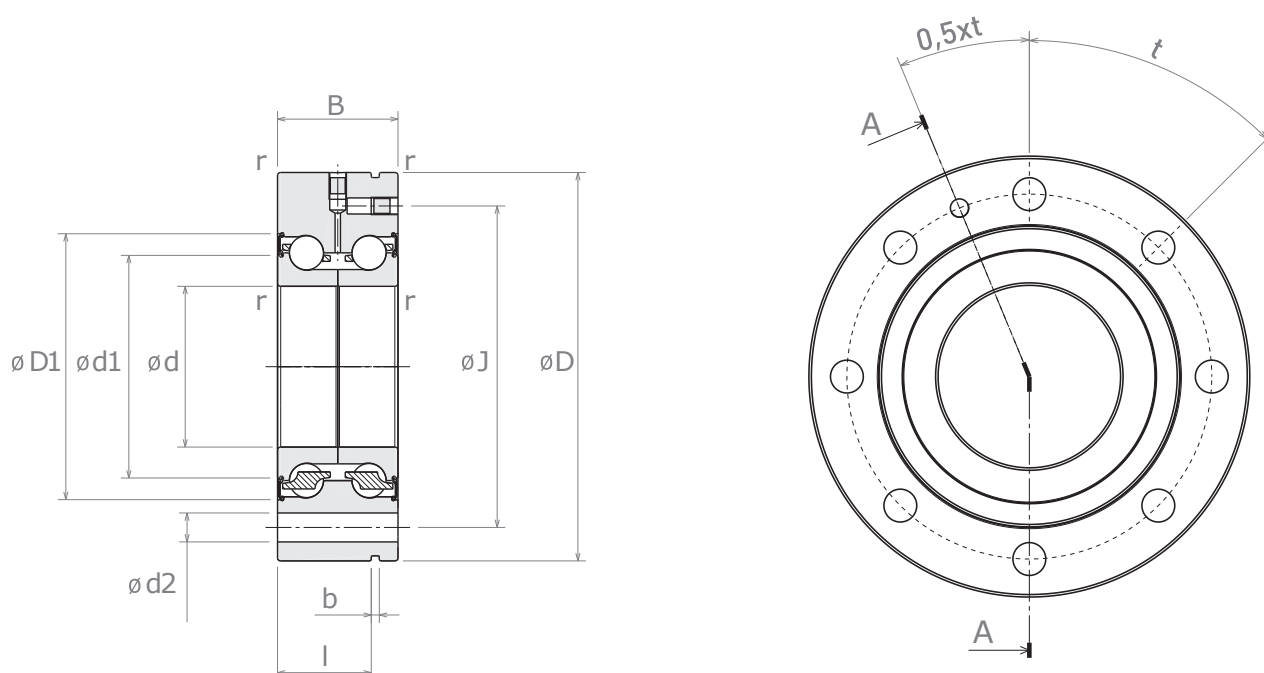


SPINDEL-
LAGERUNGEN

Artikel	d	D	B	r	d1	D1	Dynamische Tragzahl	Grenzwert Axiallast	Axial- steifigkeit	Gewicht	Grenz- drehzahl
[mm]				(min)			[N]		[N/μm]	[kg]	[min ⁻¹]
BSN1747	17	47	25	0,6	28,1	37,7	19300	21200	450	0,23	6700
BSN2052	20	52	28	0,6	32,6	43	25100	29300	650	0,31	5800
BSN2557	25	57	28	0,6	37,6	48	27000	34000	750	0,36	5100
BSN3062	30	62	28	0,6	42,6	53	28600	38500	850	0,4	4500
BSN3072	30	72	38	0,6	49,1	64,4	57500	66500	950	0,74	3900
BSN3572	35	72	34	0,6	53,1	62,2	40000	52000	900	0,66	3800
BSN4075	40	75	34	0,6	56,2	68,1	42000	58500	1.000	0,65	3500
BSN4090	40	90	46	0,6	63,2	80	75000	91000	1.200	1,38	3100
BSN5090	50	90	34	0,6	70,2	82,1	45500	71500	1.250	0,93	2800
BSN50110	50	110	54	0,6	78,2	97,4	110000	149000	1.400	2,46	2500
BSN60110	60	110	45	0,6	83,2	99,2	82500	126000	1.300	1,82	2400

SPINDELAGEREINHEIT BSF

///

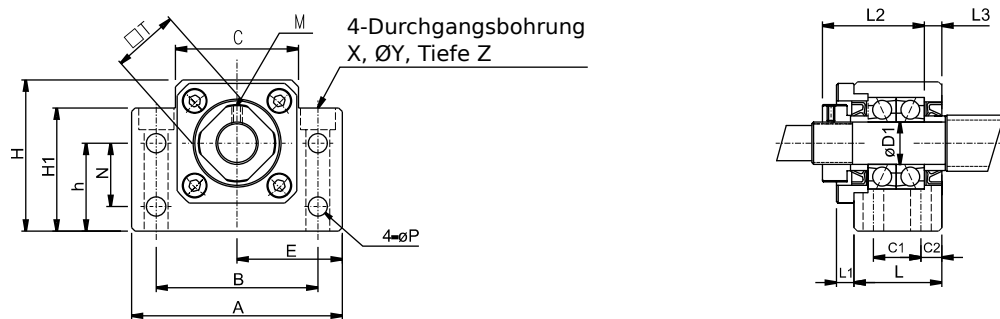


Artikel	d	D	B	r (min)	d ¹	D ¹	J	d ²	i	b	t	Befestig.- schrauben		Dyn. Trag- zahl	Grenz- wert Axiallast	Axial- steifigk. [N/μm]	Gewicht [kg]	Grenz- dreh- zahl [min ⁻¹]	
												Größe	Anzahl						
											[mm]				[kN]		[kg]		
BSF1762	17	62	25	0,6	28,1	37,7	48	6,8	17	3	3x120°	M6	3	19,3	21,2	450	0,23	6700	
BSF2068	20	68	28	0,6	32,6	43	53	6,8	19	3	4x90°	M6	4	25,1	29,3	650	0,31	5800	
BSF2575	25	75	28	0,6	37,6	48	58	6,8	19	3	4x90°	M6	4	27	34	750	0,36	5100	
BSF3080	30	80	28	0,6	42,6	53	63	6,8	19	3	6x60°	M6	6	28,6	38,5	850	0,4	4500	
BSF30100	30	100	38	0,6	49,1	64,4	80	8,8	30	3	8x45°	M8	8	57,5	66,5	950	0,74	3900	
BSF3590	35	90	34	0,6	53,1	62,2	75	8,8	25	3	4x90°	M8	4	40	52	900	0,66	3800	
BSF40100	40	100	34	0,6	56,2	68,1	80	8,8	25	3	4x90°	M8	4	42	58,5	1.000	0,65	3500	
BSF40115	40	115	46	0,6	63,2	80	94	8,8	36	3	12x30°	M8	12	75	91	1.200	1,38	3100	
BSF50115	50	115	34	0,6	70,2	82,1	94	8,8	25	3	6x60°	M8	6	45,5	71,5	1.250	0,93	2800	
BSF50140	50	140	54	0,6	78,2	97,4	113	11	45	3	12x30°	M10	12	110	149	1.400	2,46	2500	
BSF60145	60	145	45	0,6	83,2	99,2	120	8,8	35	3	8x45°	M8	8	82,5	126	1.300	1,82	2400	

SPINDEL-
LAGERUNGEN

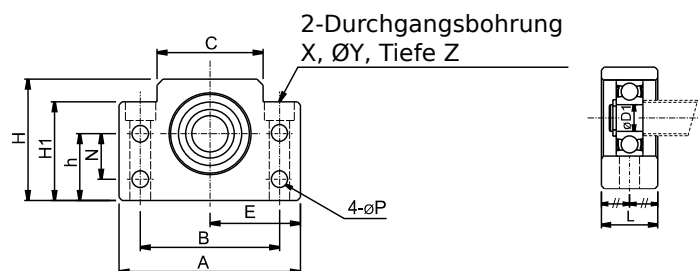
SPINDELLAGEREINHEIT BK/BF

FESTLAGERSEITE/LOSLAGERSEITE



Artikel	D1	L	L1	L2	L3	C1	C2	A	H	E	h	C	H1	N	B	P	X	Y	Z	T	M
										±0.02	±0.02										
[mm]																					
BK 10	10	25	5	29	5	13	6	60	39	30	22	34	32,5	15	46	5,5	6,6	11	5	16	M3
BK 12	12	25	5	29	5	13	6	60	43	30	25	35	32,5	18	46	5,5	6,6	11	1,5	19	M3
BK 15	15	27	6	32	6	15	6	70	48	35	28	40	38	18	54	5,5	6,6	11	6,5	22	M3
BK 20	20	35	8	43	8	19	8	88	60	44	34	52	50	22	70	6,6	9	14	8,5	30	M4
BK 25	25	42	12	54	9	22	10	106	80	53	48	64	70	33	85	9	11	17,5	11	35	M5
BK 30	30	45	14	61	9	23	11	128	89	64	51	76	78	33	102	11	14	20	13	40	M6
BK 35	35	50	14	67	12	26	12	140	96	70	52	88	79	35	114	11	14	20	13	50	M8
BK 40	40	61	18	76	15	33	14	160	110	80	60	100	90	37	130	14	18	26	17,5	50	M8

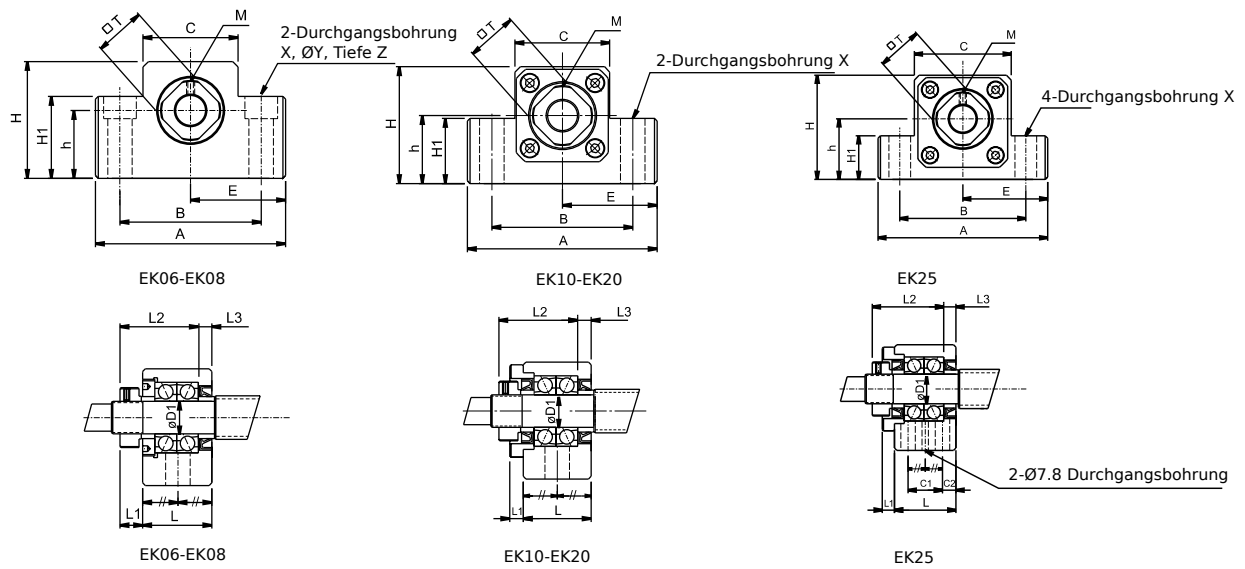
SPINDEL-
LAGERUNGEN



Artikel	D1	L	A	H	E	h	C	H1	N	B	P	X	Y	Z
					±0.02	±0.02								
[mm]														
BF 10	8	20	60	39	30	22	34	32,5	15	46	5,5	6,6	10,8	5
BF 12	10	20	60	43	30	25	35	32,5	18	46	5,5	6,6	10,8	1,5
BF 15	15	20	70	48	35	28	40	38	18	54	5,5	6,6	11	6,5
BF 20	20	26	88	60	44	34	52	50	22	70	6,6	9	14	8,5
BF 25	25	30	106	80	53	48	64	70	33	85	9	11	17,5	11
BF 30	30	32	128	89	64	51	76	78	33	102	11	14	20	13
BF 35	35	32	140	96	70	52	88	79	35	114	11	14	20	13
BF 40	40	37	160	110	80	60	100	90	37	130	14	18	26	17,5

SPINDELLAGEREINHEIT EK/EF

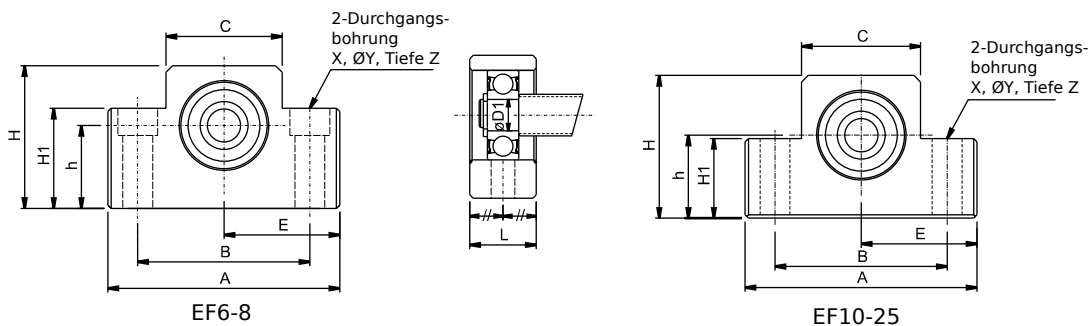
FESTLAGERSEITE/LOSLAGERSEITE



Artikel	D1	L	L1	L2	L3	A	H	E	h	C	H1	B	X	Y	Z	M	T	C1	C2
---------	----	---	----	----	----	---	---	---	---	---	----	---	---	---	---	---	---	----	----

[mm]

EK 06	6	20	5,5	22	3,5	42	25	21	13	18	20	30	5,5	9,5	11	M3	12	-	-
EK 08	8	23	7	26	4	52	32	26	17	25	26	38	6,6	11	12	M3	14	-	-
EK 10	10	24	6	29,5	6	70	43	35	25	36	24	52	9	-	-	M3	16	-	-
EK 12	12	24	6	29,5	6	70	43	35	25	36	24	52	9	-	-	M3	19	-	-
EK 15	15	25	6	36	5	80	49	40	30	41	25	60	11	-	-	M3	22	-	-
EK 20	20	42	10	50	10	95	58	47,5	30	56	25	75	11	-	-	M4	30	-	-
EK 25	25	48	13	60	14	105	68	52,5	35	66	25	85	11	-	-	M5	35	30	9



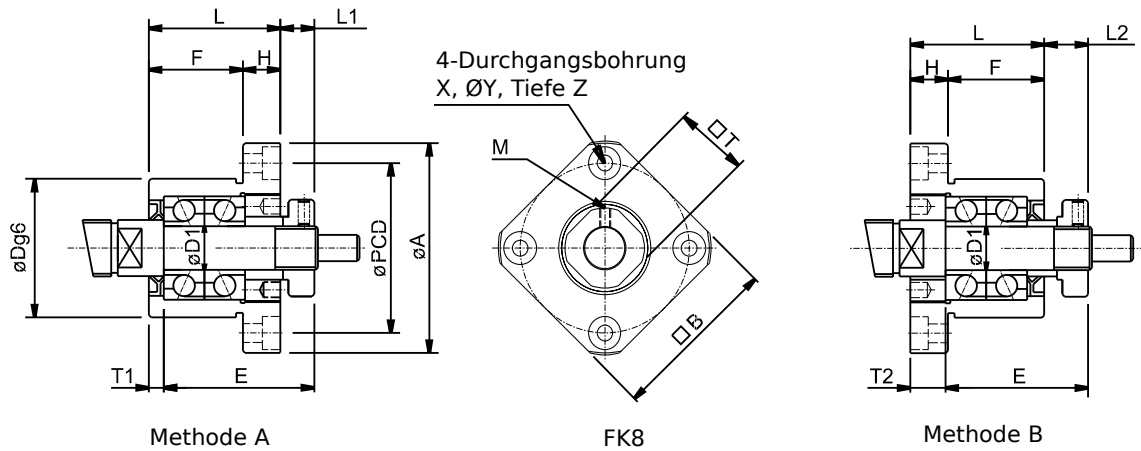
Artikel	D1	L	A	H	E	h	C	H1	B	X	Y	Z
---------	----	---	---	---	---	---	---	----	---	---	---	---

[mm]

EF 06	6	12	42	25	21	13	18	20	30	5,5	9,5	11
EF 08	6	14	52	32	26	17	25	26	38	6,6	11	12
EF 10	8	20	70	43	35	25	36	24	52	9	-	-
EF 12	10	20	70	43	35	25	36	24	52	9	-	-
EF 15	15	20	80	49	40	30	41	25	60	9	-	-
EF 20	20	26	95	58	47,5	30	56	25	75	11	-	-
EF 25	25	30	105	68	52,5	35	66	25	85	11	-	-

SPINDELAGEREINHEIT FK

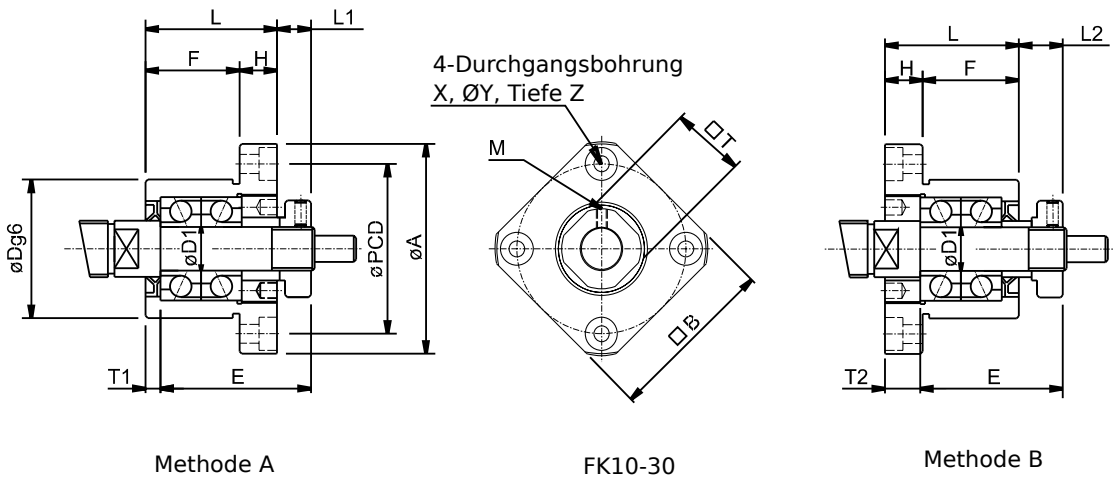
FESTLAGERSEITE



Methode A

FK8

Methode B



Methode A

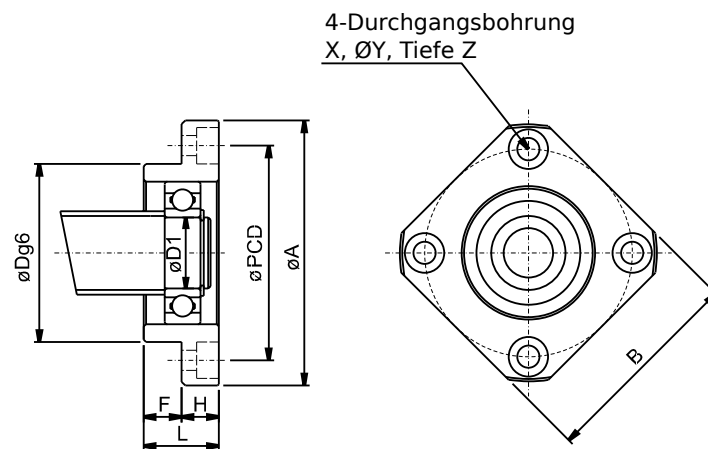
FK10-30

Methode B

Artikel	D1	L	H	F	E	Dg6	A	PCD	B	L1	T1	L2	T2	X	Y	Z	M	T
[mm]																		
FK 8	8	23	9	14	26	28	43	35	35	7	4	8	5	3,4	6,5	4	M3	14
FK 10	10	27	10	17	29,5	34	52	42	42	7,5	5	8,5	6	4,5	8	4	M3	16
FK 12	12	27	10	17	29,5	36	54	44	44	7,5	5	8,5	6	4,5	8	4	M3	19
FK 15	15	32	15	17	36	40	63	50	52	10	6	12	8	5,5	9,5	6	M3	22
FK 20	20	52	22	30	50	57	85	70	68	8	10	12	14	6,6	11	10	M4	30
FK 25	25	57	27	30	60	63	98	80	79	13	10	20	17	9	15	13	M5	35
FK 30	30	62	30	32	61	75	117	95	93	11	12	17	18	11	17,5	15	M6	40

SPINDELAGEREINHEIT FF

LOSLAGERSEITE



Artikel	D1	L	H	F	Dg6	A	PCD	B	X	Y	Z
[mm]											
FF 06	6	10	6	4	22	36	28	28	3,4	6,5	4
FF 10	8	12	7	5	28	43	35	35	3,4	6,5	4
FF 12	10	15	7	8	34	52	42	42	4,5	8	4
FF 15	15	17	9	8	40	63	50	52	5,5	9,5	5,5
FF 20	20	20	11	9	57	85	70	68	6,6	11	6,5
FF 25	25	24	14	10	63	98	80	79	9	14	8,5
FF 30	30	27	18	9	75	117	95	93	11	17,5	11

SPINDEL-
LAGERUNGEN