

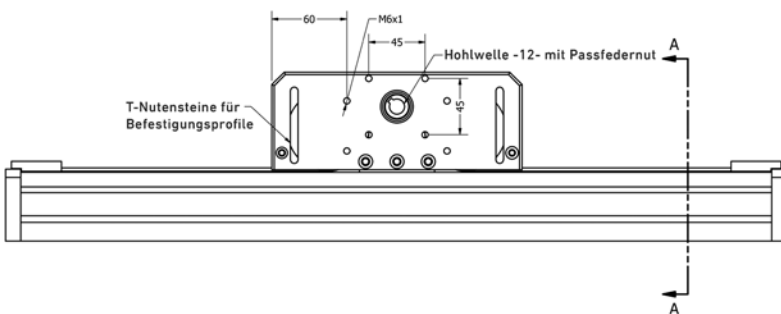
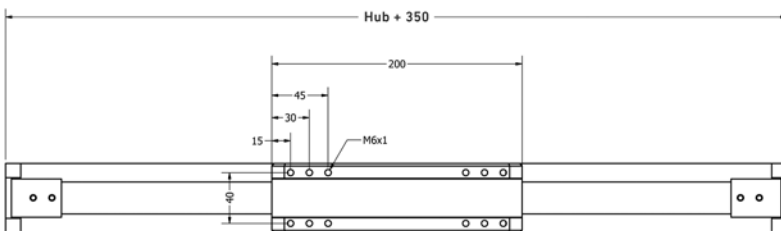
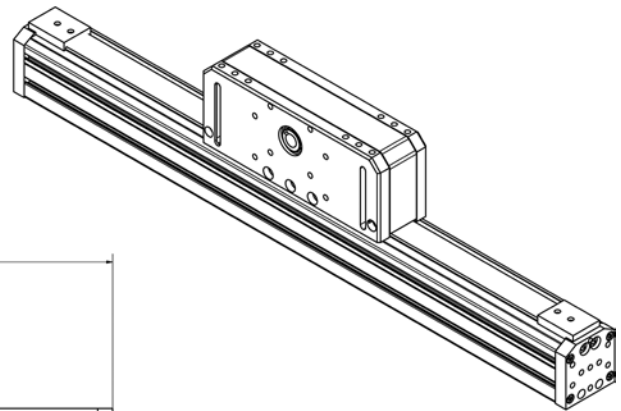
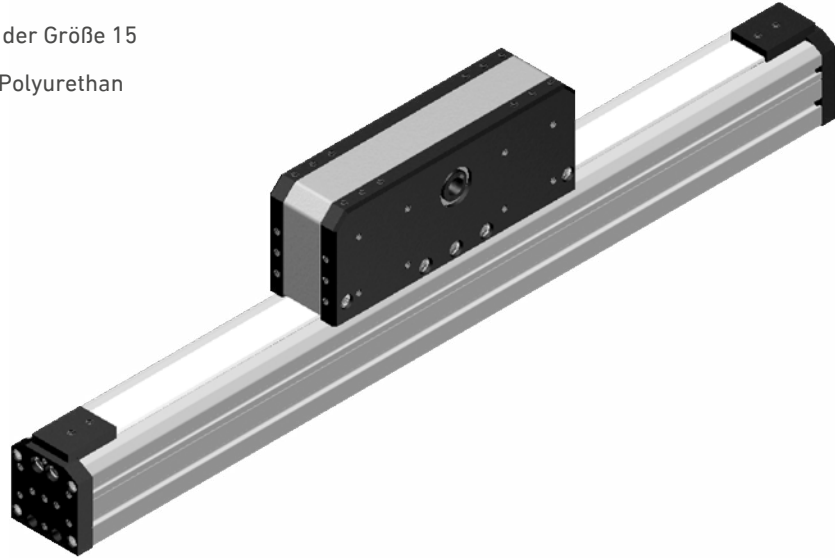
👉 **LTK** Quick-Link: www.ltk.de/ltz55
MEW Quick-Link: www.mew.at/ltz55



👉 CAD-Modell verfügbar

• LINEARMODUL MIT ZAHNRIEMENANTRIEB LTZ55

- Kompaktes Design mit Profilabmessungen von 55 mm
- Integrierte Führungsschiene der Größe 15
- Zahnriementyp 32 AT10 aus Polyurethan mit integrierten Stahlritzen



Schnitt A-A

